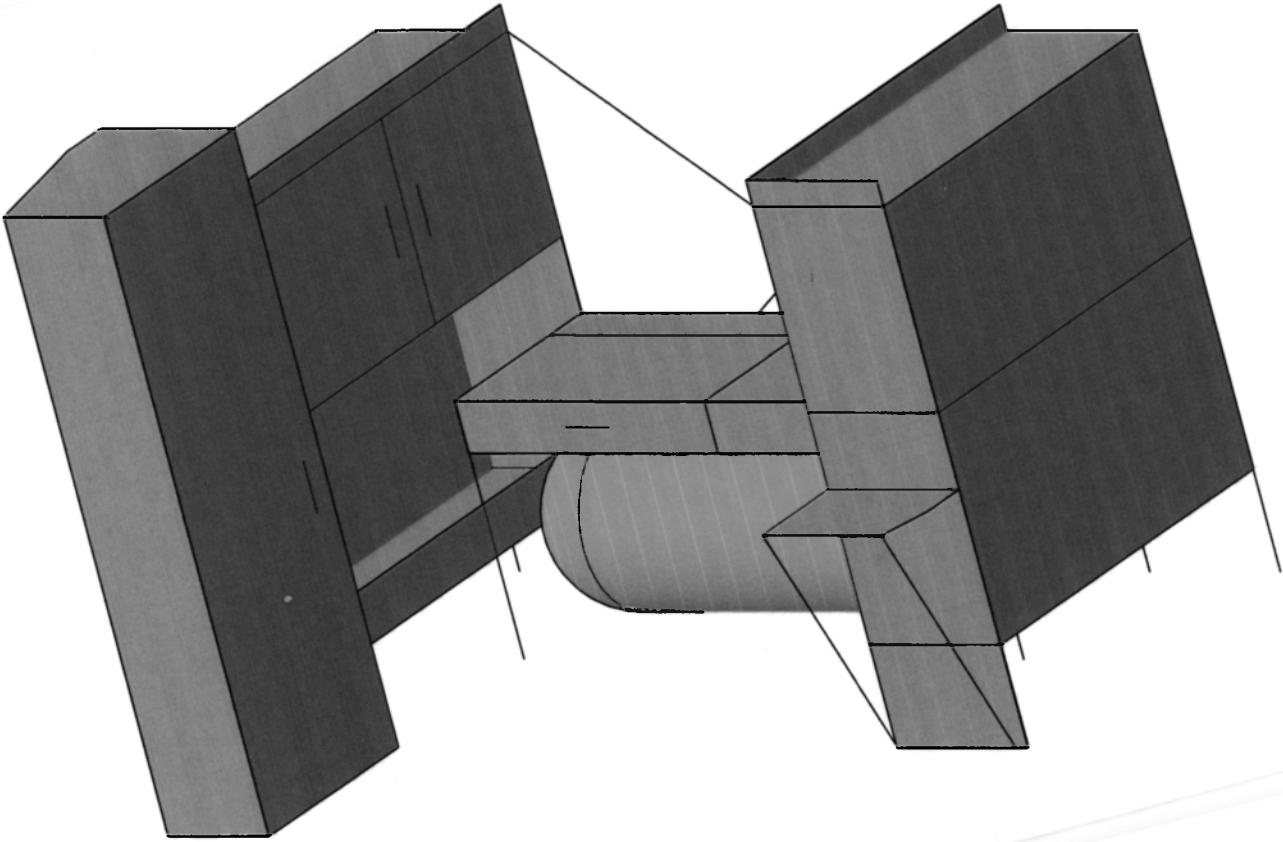
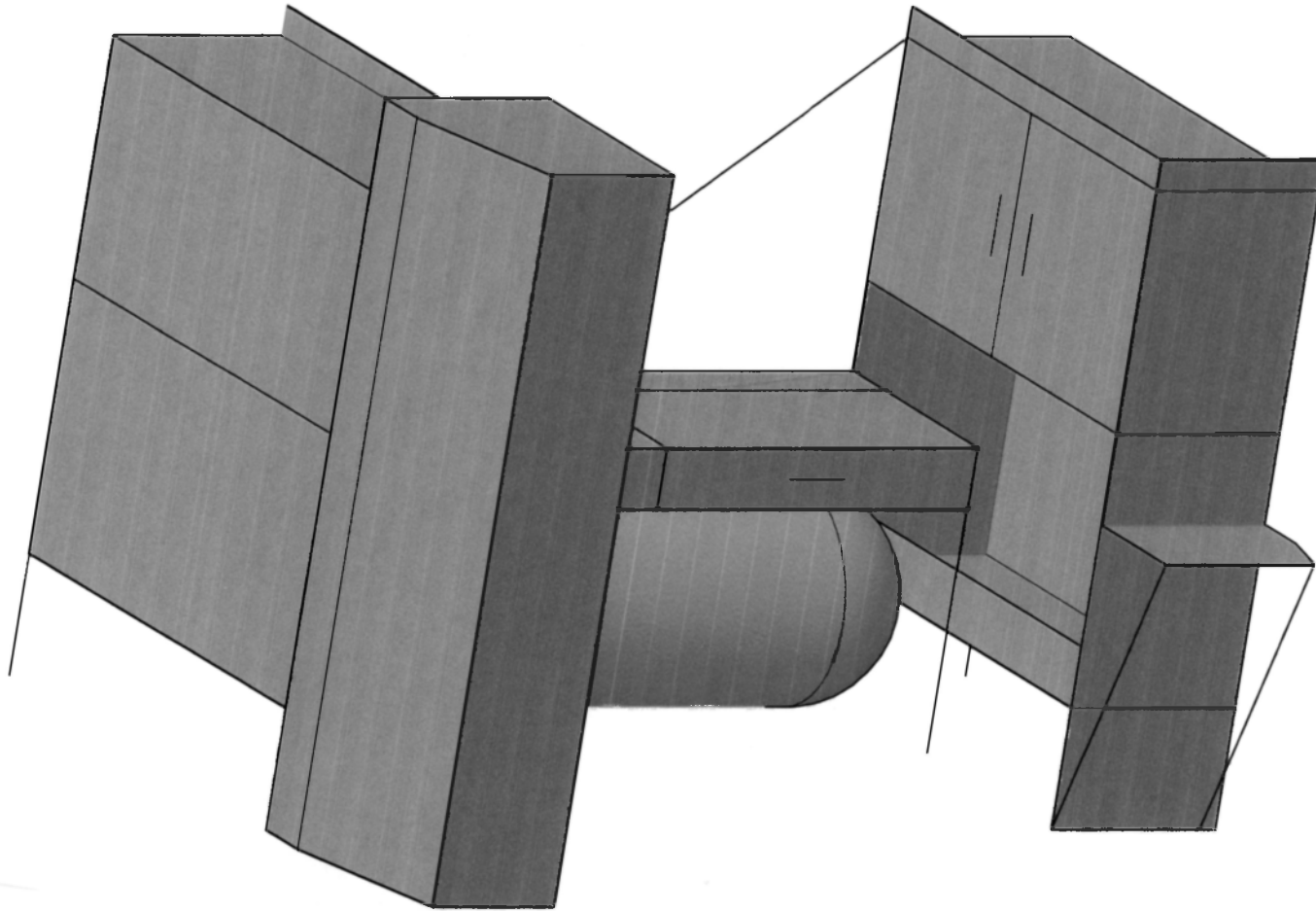


# Стеллажи для автомобиля УАЗ

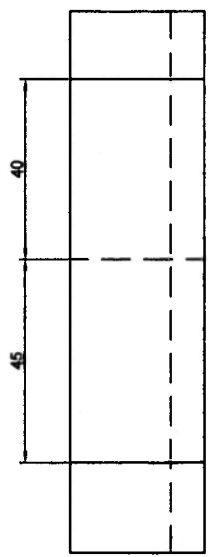
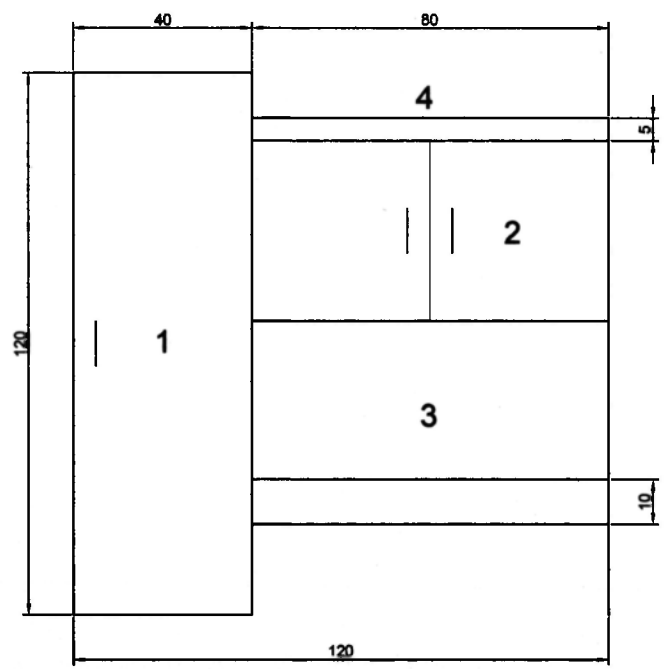
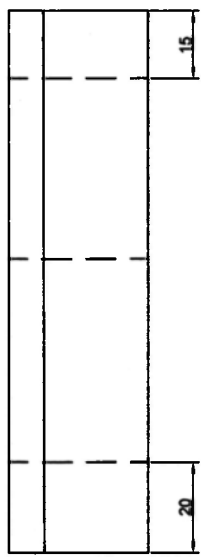
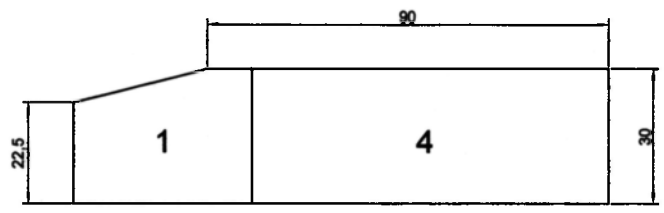
Приложение № 1  
к договору поставки \_\_\_\_\_  
от “\_\_\_” \_\_\_\_\_ 20\_\_ г.

- 1 – шкаф для лопат, ломов, бурок и т.п.
- 2 и 5 – шкафы для инструментов и материалов
- 3 и 6 – отсеки для инструментов и материалов с бортиком 10 см.
- 4 и 8 – ниши для касок, противогазов и т.п.
- 7 – полка для огнетушителей
- 9 – место для бухты шлангового противогаза
- 10 – площадка для сгонов с кранами и манометров
- 11 – стол с верстаком
- 12 – выдвижные ящики для инструментов и материалов.

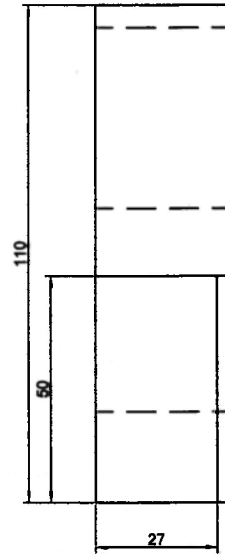
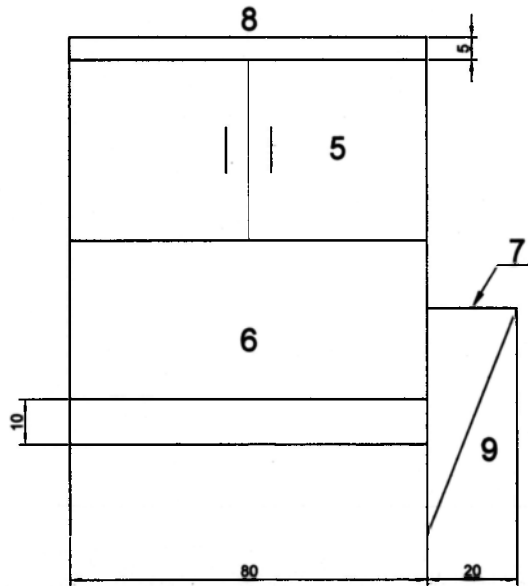
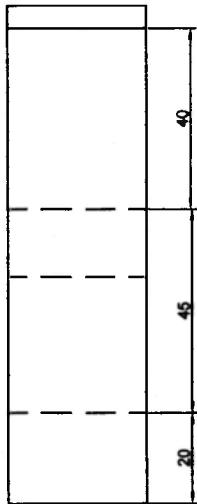
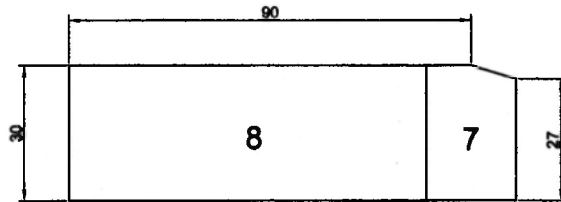




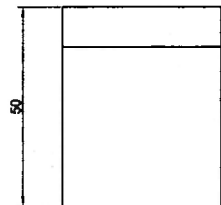
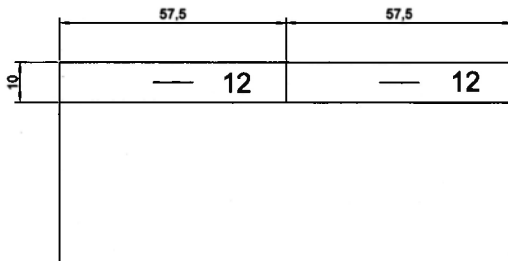
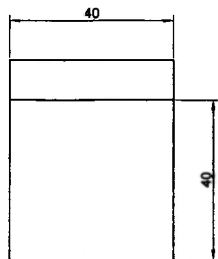
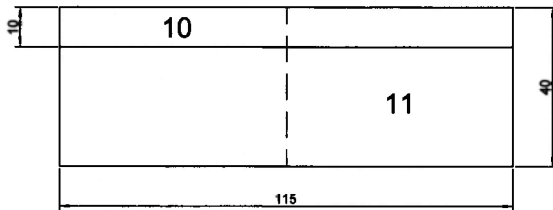
### Левый стеллаж



### Правый стеллаж



### Стол с выдвижными ящиками



# Стеллажи для автомобиля УАЗ

## Левый стеллаж

Труба стальная квадратная 20\*20

Каркас	
120*5	600
105*2	210
80*8	640
40*2	80
31*2	62
30*9	270
22,5*2	45
10*2	20
5*1	5
Дверцы	
120*2	240
40*10	400

Итого:

2572 см = 25,72 м

Листовое железо облегченное (с отверстиями)

120*40	4800
120*31	3720
120*30	3600
120*22,5	2700
120*10	1200
105*30	3150
80*30*3	7200
80*10	800
80*5	400
40*40*2	3200

Итого:

30770 см<sup>2</sup> = 3,077 м<sup>2</sup>

# Стеллажи для автомобиля УАЗ

## Правый стеллаж

Труба стальная квадратная 20\*20

Каркас		
	105*4	420
	80*8	640
	55*2	110
	30*11	330
	20*1	20
	12*1	12
	10*1	10
	5*3	15
Дверцы		
	40*8	320

Итого: 1877 см = 18,77 м

Листовое железо облепеченное (с отверстиями)

	105*30*2	6300
	80*30*3	7200
	80*10	800
	80*5	400
	40*40*2	3200
	30*20	600
	30*5	150

Итого: 18650 см<sup>2</sup> = 1,865 м<sup>2</sup>



# Стеллажи для автомобиля УАЗ

## Стол с выдвижными ящиками

Труба стальная квадратная 20\*20

Каркас		
	115*4	460
	50*4	200
	40*6	240
	10*2	20

Итого: 920 см = 9,2 м

Листовое железо

Столешница	115*40	4600
Ящик №1	57,5*40	2300
	57,5*10*2	1150
	40*10*2	800
Ящик №2	57,5*40	2300
	57,5*10*2	1150
	40*10*2	800

Итого: 13100 см<sup>2</sup> = 1,31 м<sup>2</sup>

Листовое железо облегченное (с отверстиями)

	115*40	4600
--	--------	------

Итого: 4600 см<sup>2</sup> = 0,46 м<sup>2</sup>

# Стеллажи для автомобиля УАЗ

## Итого:

Труба стальная квадратная 20\*20 – 53,69 м.

Листовое железо толщиной 2 мм облегченное (с отверстиями) – 5,402 м<sup>2</sup>.

Листовое железо толщиной 2 мм для стола – 1,31 м<sup>2</sup>.

Труба стальная квадратная 20\*20 для жесткого сцепления стеллажей между собой – 2,9 м.

Петли для дверей – 11 шт.

Ручки для дверей и ящиков – 7 шт.

Поставщик:

Покупатель:

ОАО «Чувашсетьгаз»

Заместитель генерального  
директора по общим вопросам

\_\_\_\_\_ Т.Г. Маркелова

\_\_\_\_\_

М.П.

\_\_\_\_\_

М.П.